

PRISTUPAČNOST I PRILAGOĐENOST PLAŽA ZA OSOBE S INVALIDITETOM

U **Zakonu o gradnji**, članak 144. stoji:

„Uvjete održavanja i unapređivanja ispunjavanja bitnih zahtjeva za građevinu te nesmetanog pristupa i kretanja u građevini i način ispunjavanja i dokumentiranja ispunjavanja ovih uvjeta, propisuje ministar pravilnikom.“

Temeljem toga donesen je:

PRAVILNIK O OSIGURANJU PRISTUPAČNOSTI GRAĐEVINA OSOBAMA S INVALIDITETOM I SMANJENE POKRETLJIVOSTI

(Za lakše snalaženje iz njega izdvajamo najbitnije članke koji se odnose na plaže)

Članak 10.

Rampa

Rampa se koristi kao element pristupačnosti za potrebe svladavanja visinske razlike do uključivo 120 cm, u unutarnjem ili vanjskom prostoru.

Rampa mora omogućavati ispunjavanje sljedećih uvjeta, odnosno imati:

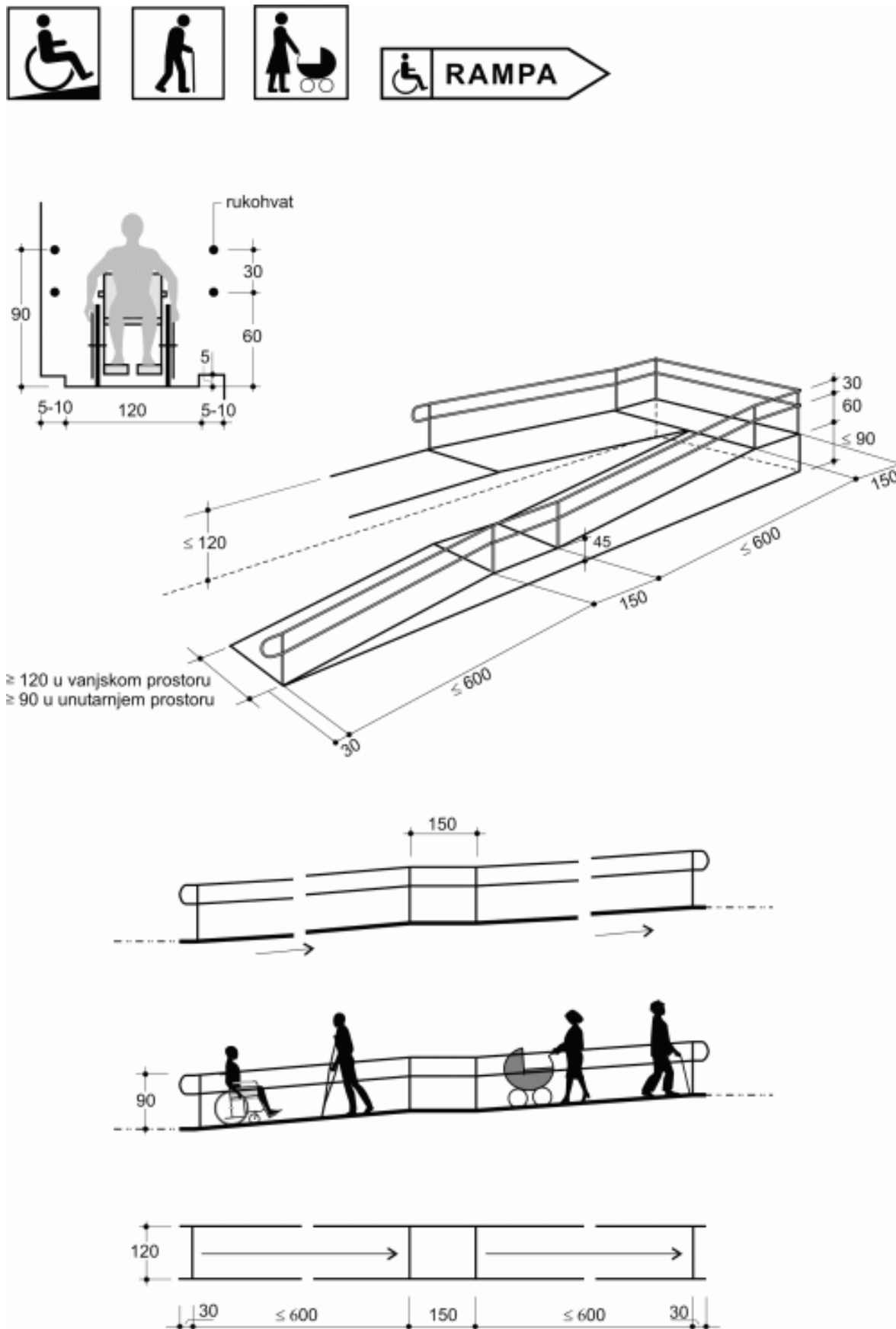
- dopušteni nagib do uključivo 1:20 (5%),
- svijetlu širinu od najmanje 120 cm u vanjskom prostoru, odnosno najmanje 90 cm u unutarnjem prostoru,
- odmorišni podest najmanje dužine od 150 cm na svakih 6 m dužine rampe,
- čvrstu, protuklizno obrađenu površinu,
- izvedenu ogradu s rukohvatima na nezaštićenim dijelovima,
- rukohvate koji su promjera 4 cm, oblikovani na način da se mogu obuhvatiti dlanom, postavljeni na dvije visine – od 60 i od 90 cm, produženi u odnosu na nastupnu plohu rampe za 30 cm, sa zaobljenim završetkom, prema primjeru na slici 7. Priloga ovoga Pravilnika,
- na ogradi rampe koja se nalazi u vanjskom prostoru rukohvate izvedene od materijala koji nije osjetljiv na termičke promjene,
- ogradu s ispunom od stakla uočljivo obilježenu,
- oznake pristupačnosti prema slici 1. i to: 1.5., 1.7. i 1.8. Priloga ovoga Pravilnika.

Primjer rampe i uvjeti iz stavka 2. ovoga članka prikazani su na slici 6. Priloga ovoga Pravilnika.

Iznimno, za visinsku razliku do uključivo 76 cm, dopušteni nagib smije biti do uključivo 1:12 (8,3%).

Iznimno od stavka 1. ovoga članka, u vanjskom prostoru, kada za to postoje uvjeti, za potrebe svladavanja visinske razlike veće od 120 cm, može se koristiti rampa uz primjenu uvjeta propisanih u stavku 2., ovoga članka.

Slika 6. – Rampa – iz članka 10. ovoga Pravilnika



Članak 18.

WC

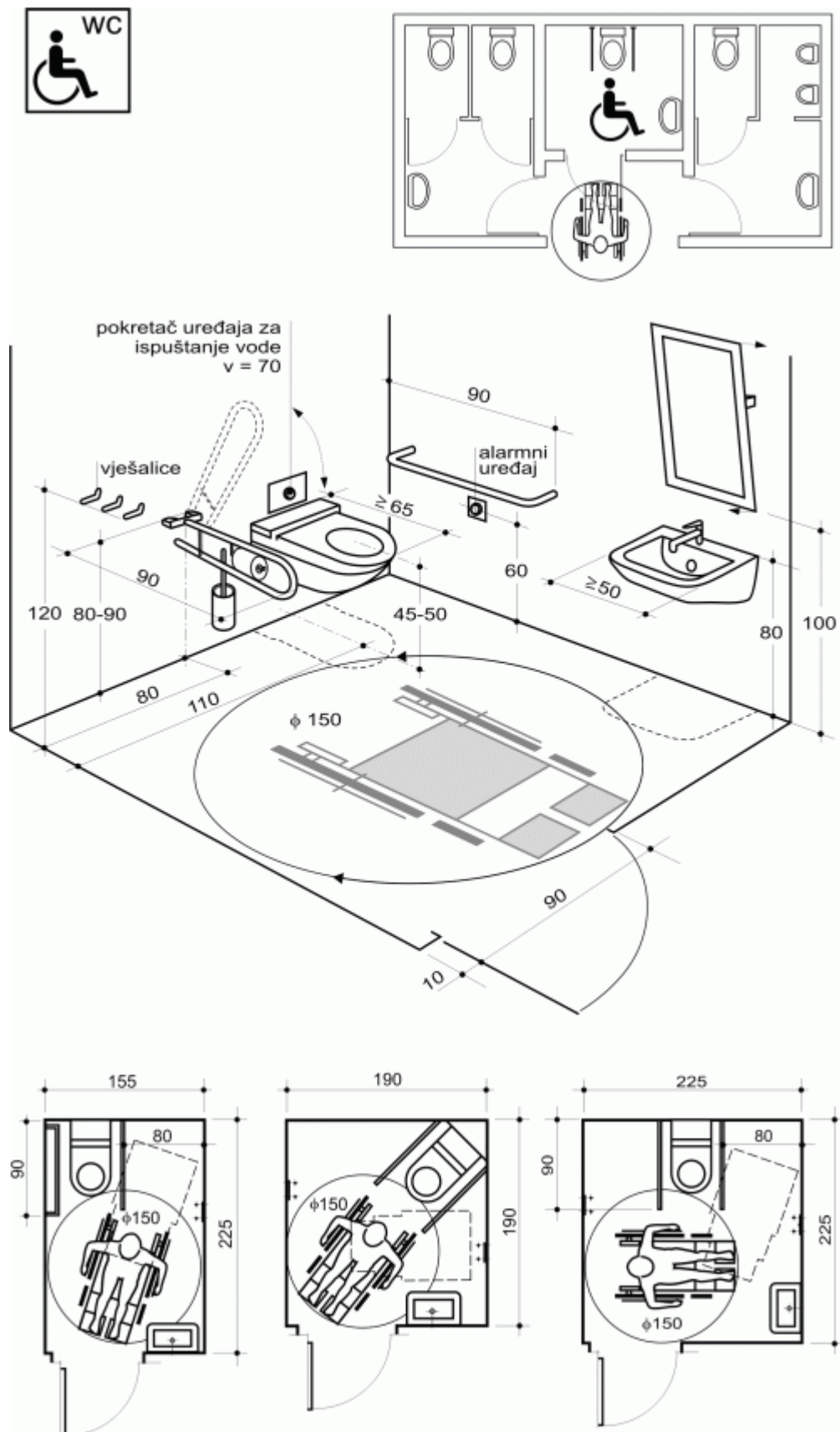
WC mora omogućavati ispunjavanje sljedećih uvjeta, odnosno imati:

- vrata širine svijetlog otvora najmanje 90 cm, koja se otvaraju prema van,
- pristupačnu kvaku na vratima prema odredbama članka 30. ovoga Pravilnika,
- ugrađen mehanizam za otvaranje vrata izvana u slučaju poziva u pomoć,
- odgovarajuće električne instalacije sukladno odredbama članka 29. ovoga Pravilnika,
- WC školjku zajedno s daskom za sjedenje visine od 45 do 50 cm,
- uz WC školjku dva držača za ruke duljine 90 cm, postavljena na zid u rasponu visine od 80 do 90 cm iznad površine poda,
- najmanje jedan držač za ruke koji mora biti preklopni i to obvezno onaj s pristupačne strane WC školjke, a drugi može biti fiksno pričvršćen na zid,
- udaljenost prednjeg ruba WC školjke od zida od najmanje 65 cm,
- pokretač uređaja za ispuštanje vode u WC školjku postavljen na visini od 70 cm iznad površine poda ili izvedeno senzorsko ispuštanje vode u WC školjku,
- konzolni umivaonik širine najmanje 50 cm na visini od 80 cm, sa sifonom smještenim u ili uz zid,
- slavinu – jednoručnu mješalicu ili ugrađeno senzorsko otvaranje i zatvaranje vode,
- širinu uporabnog prostora ispred WC školjke najmanje 90 cm,
- širinu uporabnog prostora ispred umivaonika najmanje 90 cm,
- slobodni prostor za okretanje invalidskih kolica najmanje površine kruga promjera od 150 cm,
- nagnuto zaokretno ogledalo postavljeno donjim rubom na visinu od 100 cm,
- vješalicu za odjeću na visini od 120 cm,
- alarmni uređaj s prekidačem na pritisak ili vrpcom za povlačenje, na visini od 60 cm,
- svu drugu opremu dostupnu iz invalidskih kolica koja ne smeta kretanju, učvršćenu na zid, izvedenu kontrastno u odnosu na pod i zidove,
- u slučaju da je WC u javnoj uporabi, obvezno zaseban ulaz, izdvojen od muških i ženskih sanitarnih grupa,
- od ulaznih vrata građevine do vrata javnog WC-a postavljenu taktilnu crtu vođenja u širini od najmanje 40 cm, s užljebljenjima u smjeru vođenja,
- oznaku pristupačnosti prema slici 1.14. Priloga ovoga Pravilnika.

Primjeri WC-a i uvjeti iz stavka 1. ovog članka prikazani su na slici 16. Priloga ovoga Pravilnika.

WC u sklopu pristupačnog stana i u okviru soba i/ili apartmana u građevinama primjerice: hotel, đlački i studentski dom, dom za starije i nemoćne osobe i sl., mora ispunjavati uvjete iz stavka 1. ovoga članka, osim uvjeta propisanih alinejama: 1., 3., 19., 20. i 21. Ulazna vrata takvog WC-a širine su svijetlog otvora najmanje 80 cm.

Slika 16. – WC – iz članka 18. ovoga Pravilnika



Članak 24. Kabina za presvlačenje

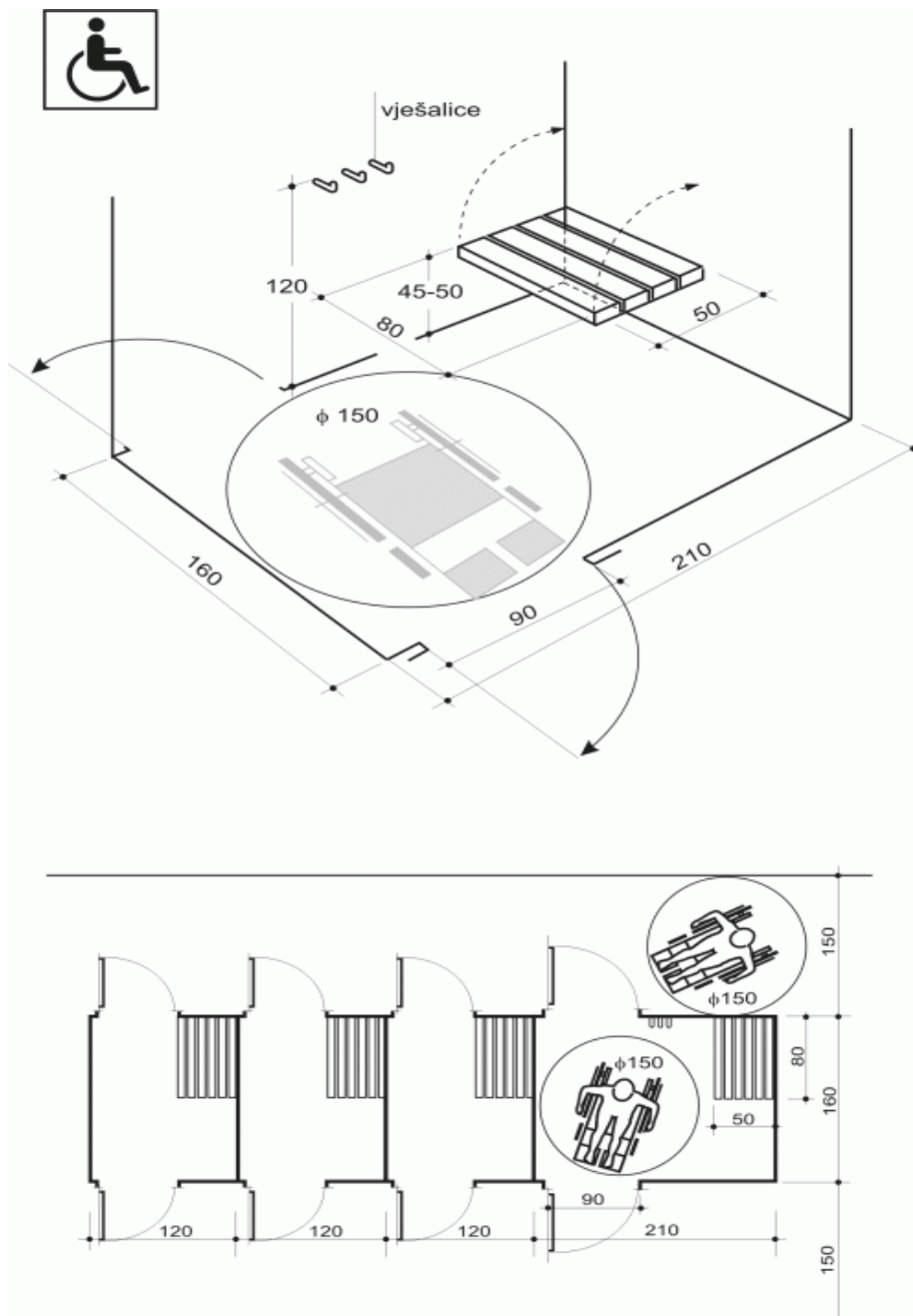
Kabina za presvlačenje mora omogućavati ispunjavanje sljedećih uvjeta, odnosno imati:

- tlocrtnu dimenziju najmanje 160 x 210 cm,
- vrata, s pristupačnom kvakom sukladno članku 30. ovoga Pravilnika, širine svijetlog otvora najmanje 90 cm, koja se otvaraju prema van,
- vješalicu za odjeću na visini od 120 cm,
- klupu na preklapanje postavljenu u rasponu visine od 45 do 50 cm,
- oznaku pristupačnosti prema slici 1.1. Priloga ovoga Pravilnika.

Primjer kabine i uvjeti iz stavka 1. ovoga članka prikazani su na slici 25. Priloga ovoga Pravilnika.

U građevini koja prema članku 44. ovoga Pravilnika mora sadržavati kabinu za presvlačenje, obvezno je izvesti najmanje 10% pristupačnih kabina, računajući od ukupnog broja kabina, ali ne manje od jedne.

Slika 25. – Kabina za presvlačenje – iz članka 24. ovoga Pravilnika



Članak 26. **Ulaz u vodu na plaži i na bazenu**

Ulaz u vodu na plaži i na bazenu mora imati pristupačnu rampu, koja doseže dno na dubini od 60 do najviše 80 cm u odnosu na srednju razinu površine vode (mora, rijeke, jezera, bazena).

Iznimno od stavka 1. ovog članka na lječilišnim plažama i bazenima kada nije moguće osigurati pristupačnost pristupačnim ulazom sukladno odredbi toga stavka, pristupačni ulaz se može osigurati pokretnim stolcem, dizalom, i/ili elementima pristupačnosti za svladavanje visinske razlike.

Uz ulaz u vodu iz stavka 1. ovoga članka, obvezno se postavlja sunčalište najmanje dimenzije 90x200 cm i visine 50 cm za osobe s tjelesnim oštećenjem. Obvezni broj sunčališta iznosi 1% od ukupnog broja sunčališta na plaži/bazenu, ali ne manje od jednog.

Pristupačni ulaz u vodu na plaži i bazenu označen je oznakom pristupačnosti prema slici 1.17. Priloga ovoga Pravilnika.

Primjer ulaza u vodu na plaži i na bazenu i uvjeti iz članka 1. i 3. prikazani su na slici 27. Priloga ovoga Pravilnika.

Slika 27. – Ulaz u vodu – iz članka 26. ovoga Pravilnika

